

19 BUNDESREPUBLIK DEUTSCHLAND

DEUTSCHES PATENTAMT



12 **Gebrauchsmuster**

**U 1**

- (11) Rollennummer G 82 26 153.9
- (51) Hauptklasse F16S 1/02
- (22) Anmeldetag 16.09.82
- (47) Eintragungstag 25.11.82
- (43) Bekanntmachung  
im Patentblatt 05.01.83
- (30) Priorität 16.09.81 IT 22912 B-81
- (54) Bezeichnung des Gegenstandes  
Anordnung zum Verbinden oder Zusammensetzen von  
doppelwandigen transparenten Platten mit  
zellenartigem Aufbau
- (71) Name und Wohnsitz des Inhabers  
Montedison S.p.A., 20121 Milano, IT
- (74) Name und Wohnsitz des Vertreters  
Zumstein sen., F., Dr.; Assmann, E., Dipl.-Chem.  
Dr.rer.nat.; Koenigsberger, R., Dipl.-Chem.  
Dr.rer.nat.; Zumstein jun., F., Dipl.-Chem.  
Dr.rer.nat.; Klingseisen, F., Dipl.-Ing.,  
Pat.-Anw., 8000 München

100000  
Dr. F. Zumstein sen. - Dr. E. Assmann - Dr. R. Koenigsberger  
Dipl.-Ing. F. Klingseisen - Dr. F. Zumstein jun.

PATENTANWÄLTE

ZUGELASSENE VERTRETER BEIM EUROPÄISCHEN PATENTAMT  
REPRESENTATIVES BEFORE THE EUROPEAN PATENT OFFICE

3/Li  
RH.3005

MONTEDISON S.p.A. - Mailand, Italien

Anordnung zum Verbinden oder Zusammensetzen von  
doppelwandigen transparenten Platten  
mit zellenartigem Aufbau

SCHUTZANSPRÜCHE

1. Anordnung zum Verbinden oder Zusammensetzen von doppelwandigen transparenten Platten mit zellenartigem Aufbau, gekennzeichnet durch einen Bausatz aus wenigstens zwei Platten, wobei
  - a) eine der Platten an wenigstens einer ihrer Verbindungskanten so geformt ist, daß eine Aufnahmeausparung oder ein Aufnahmehohlraum in der Stärke der Kante selbst gebildet ist, die bzw. der über die gesamte Länge parallel zur Kante verläuft,
  - b) die andere Platte an wenigstens einer Verbindungskante zu einem Einsetzvorsprung geformt ist, der über die gesamte Länge der Stärke der Kante und parallel dazu verläuft, so daß er in die Aufnahmeausparung oder den Aufnahmehohlraum eingesetzt werden kann,

16 00 00

- 2 -

- c) die Aufnahmeaussparung oder der Aufnahmehohlraum an jeder Innenfläche der Wände des Hohlraums eine Nut aufweist, wobei die Nuten einander zugewandt sind und jede Nut parallel zum Rand der Platte, in der der Hohlraum ausgebildet ist, und über die gesamte Länge des Randes oder der Kante des Hohlraums selbst verläuft,
- d) der Einsetzvorsprung seinerseits zwei Nuten, nämlich jeweils eine in jeder der gegenüberliegenden Seitenflächen des Vorsprungs aufweist, die parallel zum Rand oder der Kante der Platte, an der sich der Vorsprung befindet, und über die gesamte Länge des Vorsprungs verlaufen, und
- e) in der miteinander verbundenen Plattenanordnung jede Nut, die in den gegenüberliegenden Flächen des Einsetzvorsprungs vorhanden ist, mit der entsprechenden Nut in der entsprechenden Innenwandfläche der Aufnahmeaussparung oder des Aufnahmehohlraumes über einen elastischen Körper verbunden ist, der zwischen den beiden Nuten angeordnet ist, über die gesamte Länge der Nuten verläuft und dessen Querschnitt etwa gleich der Breite der Nuten am Einsetzvorsprung und kleiner als die Breite der Nuten in der Innenwandfläche des Aufnahmehohlraums ist.

2. Anordnung nach Anspruch 1, dadurch gekennzeichnet, daß der Abstand zwischen den Nuten im Aufnahmevorsprung und dem Außenrand oder dem äußeren Ende des Vorsprungs kleiner als der Abstand zwischen den Nuten in den Innenwänden des Aufnahmehohlraums und der Grundfläche des Hohlraums oder der Aussparung ist, während der Abstand zwischen den Nuten des Einsetzvorsprungs und der Kante der Platte, an der der Vorsprung vorgesehen ist, größer als der Abstand zwischen den Nuten der Aufnahmeaussparung oder des Aufnahmehohlraums und der Kante oder dem

16 00 00

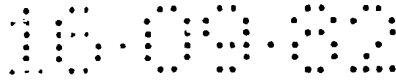
18.09.82

- 3 -

Rand der Platte ist, in der die Aussparung oder der Hohlraum vorgesehen ist.

3. Anordnung nach Anspruch 1 oder 2, dadurch gekennzeichnet, daß die Innenflächen der gegenüberliegenden Wände der Aufnahmeaussparung oder des Aufnahmehohlraums in Richtung auf das äußere Ende der Aussparung oder des Hohlraums auseinanderlaufen.

8008 150



- 1 -

Anordnung zum Verbinden oder Zusammensetzen  
von doppelwandigen transparenten  
Platten mit zellenartigem Aufbau

---

Die Neuerung betrifft eine Anordnung zum Verbinden von transparenten doppelwandigen Platten.

Zur Lösung des Problems der thermischen Isolation von transparenten Flächen (Fenstern) werden in weitem Umfang doppelwandige Platten mit zellenartigem Aufbau verwandt, die beispielsweise durch Extrudieren von Polymethylmetacrylat mit hoher Lichtdurchlässigkeit (Transparenz) erhalten werden.

Derartige Produkte haben zwar in Extrudierrichtung eine unbegrenzte Länge in der Richtung quer dazu, besitzen sie jedoch eine genau bestimmte Breite, die durch die Herstellungstechnik bestimmt ist.

Bei der Anwendung im Fall von Flächen, die die bestehende Herstellungsstandardbreite einer einzelnen Platte überschreiten, ergibt sich die Notwendigkeit, mehrere Platten miteinander zu verbinden, und gleichzeitig soweit wie möglich die Homogenität und die Übergangslosigkeit der transparenten Fläche zu bewahren.

Dazu werden gegenwärtig verschiedene Verfahren angewandt, die im wesentlichen auf zwei Grundgedanken basieren:

- a) ein Druck- und Schnapp-Zusammensetzen oder -Verbinden von Platten, die längs ihrer Kanten Verbindungsformteile tragen, die zu Verbindungsformteilen der benachbarten Platte passen und mit diesen in Paßineingriffnahme kommen. Die Auslegung der Verbindungsformteile oder Profile und die



18.09.82

- 2 -

Bemessung der entsprechenden Teile erfolgt in der Weise, daß die beiden ineinandergreifenden Teile ein Spiel haben, das sicherstellt, daß dank der elastischen Verformung des Materials die Paßstelle durch eine Zwangspassung mechanisch dicht ist.

Diese Art der Verbindung oder Zusammensetzung der Platten wird bei Materialien mit hoher Härte und vorherrschend für Anwendungen im Gebäudeinneren angewandt, wo insbesondere Luft- und Wasserdichtigkeit gefordert wird.

- b) Verbindung mit Hilfe von Formteilen im allgemeinen aus Aluminium, wobei dann Zwischengummidichtungen oder Gummipackungen vorgesehen sind, um die Anordnung luftdicht und gegenüber Regen dicht zu machen, wobei gemeinsam damit Sperrelemente und Einrichtungen zum Befestigen an den Tragekonstruktionen vorgesehen sind.

Diese Art der Verbindung wird bei Materialien mit hoher Steifigkeit und geringerer Härte und überwiegend für Außeneinfassungen mit dem Erfordernis maximaler Dichtigkeit angewandt.

Beide Verbindungsarten haben jedoch eine Reihe von Nachteilen, wobei insbesondere die Verbindung a), die auf einer mechanischen Zwangspassung des Materials beruht, im Laufe der Zeit eine Ermüdung zeigen wird, die dazu führt, daß die Verbindung locker wird, d.h. sich löst. Darüberhinaus macht es diese Art der Verbindung aufgrund ihres Aufbaus schwierig, Verformungen aufzufangen, die eine Folge der Wärmeausdehnung des Materials sind, was zu übermäßigen Spannungen im hergestellten Gegenstand, d.h. Produkt, führt, während die Verbindung b) die Verwendung von Formteilen und Dichtungen und mit relativ hohen Kosten verbundene Arbeiten beim Zusammen-

8209182

15.09.52

- 3 -

bau erforderlich macht. Die Formteile sind darüberhinaus eher lichtundurchlässig und bilden daher eine unästhetische negative Unterbrechung in der gesamten transparenten Fläche.

Vom Standpunkt der Anwendung ragen diese Formteile, die die beiden Kanten der Platten durch Einklemmen festlegen müssen, von den Flächen der Platten selbst vor, was an den Einsatzstellen in den Umfangsrahmen Schwierigkeiten der Befestigung an den Haltekonstruktionen mit sich bringt.

Durch die Neuerung soll eine Anordnung zum Verbinden oder Zusammensetzen geschaffen werden, die aus einem Bausatz von wenigstens zwei Platten besteht, deren zu verbindende Kanten so geformt sind, daß ihr Zusammensetzen oder Verbinden durch Ineinandergreifen (teleskopartig) in einer Aufnahme-Einsteck- oder Positiv-Negativ-Form der Verbindungselemente möglich ist.

Insbesondere weist eine dieser Platten wenigstens eine Kante auf, die zur Verbindung mit der anderen Platte vorgesehen ist und mit einer Aufnahmeausparung oder einem Aufnahmehohlraum versehen ist, der in der Stärke der Plattenkante aufgenommen ist und sich über die Länge der Kante erstreckt und parallel dazu verläuft. Die andere Platte weist ihrerseits wenigstens eine Kante auf, die zur Verbindung mit der zuerst genannten Platte vorgesehen und mit einem Einsetzvorsprung versehen ist, der in der Stärke der Plattenkante liegt und über die Länge der Kante und parallel zur Kante selbst verläuft. Dieser Einsetzvorsprung ist so ausgebildet, daß er zu der Aufnahmeausparung oder zum Aufnahmehohlraum in der anderen Platte paßt, um gemeinsam mit letzterer eine miteinander verbundene oder zusammengesetzte Zweiplattenanordnung zu bilden.

0205 150

15.09.82

- 4 -

Der oben erwähnte Einsetzvorsprung ist mit zwei Nuten, nämlich jeweils einer in jeder der Seitenflächen des Vorsprungs selbst und an einer einander entsprechenden gegenüberliegenden Stelle versehen. Die Nuten verlaufen parallel zur Plattenkante und über die gesamte Länge des Vorsprungs selbst. In seinem Verlauf ist der oben erwähnte Aufnahmehohlraum gleichfalls mit zwei Nuten, und zwar jeweils einer in jeder Innenfläche der zwei gegenüberliegenden Wände des Hohlraums, versehen.

Die Nuten sind einander zugewandt und verlaufen selbst parallel zu den Kanten der Wände, die den Hohlraum bilden, sowie über die gesamte Länge des Hohlraums selbst.

Bei einer Zweiplattenanordnung im zusammengesetzten Zustand passen die Nuten, die sich in jeder Wand des Einsetzvorsprungs befinden, zu den Nuten in jeder Wand des Aufnahmehohlraums und sind beide Nuten über einen elastischen Körper miteinander verbunden, der den Raum zwischen den Nuten einnimmt und als Dichtung oder Packung oder Dichtungselement zwischen dem Vorsprung und dem Hohlraum wirkt.

Der elastische Körper erstreckt sich über die gesamte Länge der oben erwähnten Nuten. Seine Breite oder geringere Abmessung ist etwa gleich der Breite der Nuten, die sich im Einsetzvorsprung befinden, mit einem leichten negativen Spiel, um die Dichtung oder Packung stabil in ihrer Lage in den Nuten zu halten, während sie kleiner als die Breite der Nuten in jeder Wand des Aufnahmehohlraumes ist, um ein hin- und hergehendes Gleiten der beiden verbundenen Platten zu ermöglichen und die Ausdehnungen aufgrund der Wärmeausdehnung aufzufangen.

Im folgenden wird anhand der zugehörigen Zeichnung ein besonders bevorzugtes Ausführungsbeispiel der Erfindung näher

15.09.82



beschrieben. Es zeigen:

Fig. Ia und Ib

jeweils in einer perspektivischen Ansicht und in einer Querschnittsansicht eine Platte mit einer Kante, die zu einem Einsetzvorsprung geformt ist, der längs der Stärke der Kante über ihre gesamte Länge ausgebildet ist und Nuten trägt, wobei der Einsetzvorsprung entweder einen zellenartigen Innenaufbau haben kann oder hohl sein kann, wie es in den Fig. Ia und Ib dargestellt ist, oder ausgefüllt und massiv sein kann;

Fig. IIa und IIb

jeweils in einer perspektivischen Ansicht und in einer Querschnittsansicht die Platte mit der Aufnahmeausparung oder dem Aufnahmehohlraum, die bzw. der in der Stärke der Kante ausgebildet ist und an jeder inneren einander gegenüberliegenden Fläche der Wände des Hohlraums eine Nut aufweist,

Fig. III

in einer Querschnittsansicht den Zusammenbau von zwei verbundenen oder zusammengesetzten Platten, wobei Dichtungen oder elastische Körper jeweils zwischen den Nuten des Einsetzvorsprungs und der Aufnahmeausparung oder des Aufnahmehohlraums jeweils vorgesehen sind, und

Fig. IV

im einzelnen die elastische Verbindung, die über den elastischen Körper erhal-

15.09.55

- 6 -

ten wird, der in den Nuten des Vorsprungs und des Hohlraums jeweils vorgesehen ist, wobei der elastische Körper oder die Dichtung aus irgendeinem natürlichen, künstlichen oder synthetischen Material, beispielsweise aus Natur- oder Kunstgummi, am besten jedoch aus einem durchlässigen oder durchscheinenden Material bestehen kann.

Um die Platten miteinander zu verbinden reicht es aus, den Einsetzvorsprung 2, dessen Nuten 4 den elastischen Körper oder die Dichtung 6 enthalten, in den Aufnahmehohlraum oder die Aufnahmeaussparung 3 entweder von oben oder mittels eines leichten seitlichen Druckes einzuführen und anschließend den Vorsprung längs des Aufnahmehohlraumes in die gewünschte Lage zu verschieben.

Um das Einführen des Einsetzvorsprungs in die Aufnahmeaussparung oder den Aufnahmehohlraum zu erleichtern, können die inneren Seiten der gegenüberliegenden Wände des Hohlraums selbst in Richtung zur Außenseite des Hohlraums leicht divergent, d.h. auseinanderlaufend, ausgebildet sein.

Wie es in den Fig. Ia, Ib, IIa und IIb dargestellt ist, ist der Abstand zwischen den Nuten 4 des Einsetzvorsprungs 2 und dem äußeren Ende E des Vorsprungs kleiner als der Abstand zwischen den Nuten 5 des Aufnahmehohlraumes und der Grundfläche C dieses Hohlraums. Der Abstand zwischen den Nuten 4 und der Kante B der Platte ist größer als der Abstand zwischen den Nuten 5 und der Kante B' der Platte. Der Grund dafür besteht darin, daß zwischen den miteinander verbundenen oder zusammengesetzten Platten Leerräume bleiben, die für die Ausdehnung des Materials auf-

15.09.55

15.09.55

- 7 -

grund einer Änderung der Umgebungstemperatur vorgesehen sind. Diese Leerräume 7 sind in Fig. III dargestellt.

Die Form der Kanten der Platten, die miteinander zu verbinden sind, kann entweder asymmetrisch an den gegenüberliegenden Kanten derselben Platte sein, so daß die rechte Kante den Einsetzvorsprung trägt, während die linke Kante der Platte die Aufnahmeaussparung oder den Aufnahmehohlraum aufweist, der Aufbau der Kanten kann auch symmetrisch sein, so daß beide gegenüberliegende Seiten Kanten haben, die entweder mit den Einsetzvorsprüngen oder mit Aufnahmehöhlräumen oder Aussparungen versehen sind.

Die oben beschriebene Verbindungsanordnung ermöglicht es, eine seitliche Verbindung oder ein seitliches Zusammensetzen mehrerer Platten miteinander zu erzielen und erlaubt es

- a) die Durchgängigkeit der Lichtdurchlässigkeit oder Transparenz beizubehalten,
- b) eine gute Wasser- und Luftdichtigkeit sicherzustellen,
- c) leichte Ausdehnungen des Materials aufgrund thermischer Änderungen leicht zu absorbieren, und
- d) auch im Verbindungsbereich dieselbe Stärke wie die der Platten beizubehalten.

Die Verbindungsanordnung gemäß der Erfindung eignet sich insbesondere für doppelwandige transparente Platten mit zellenartigem Aufbau, unabhängig vom verwandten Material, das Glas, Polymethacrylat oder ein anderes ähnliches transparentes Material sein kann, bei dem beim Einbau die oben unter a) bis d) aufgeführten schwierigen Probleme auftreten.

18.09.80

RH.3005 Mod. Ut.

Fig. I a

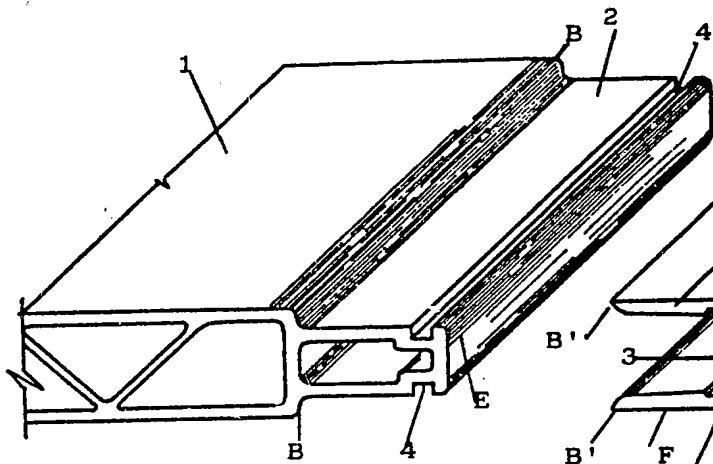


Fig. II a

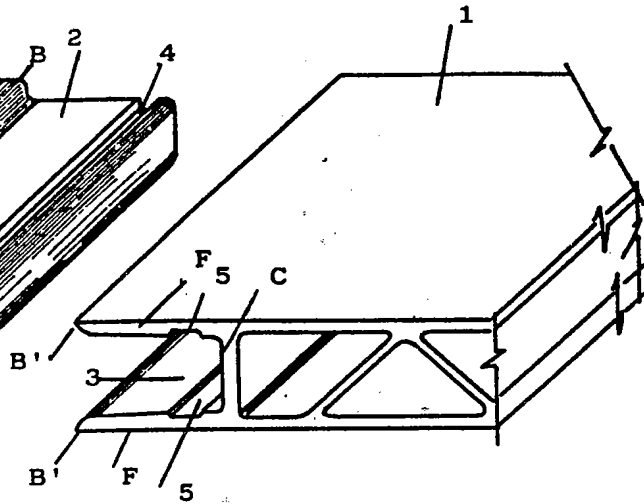


Fig. I b

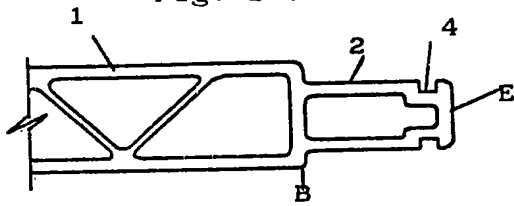


Fig. II b

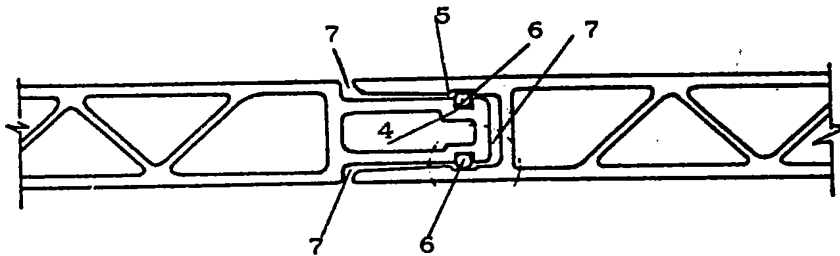
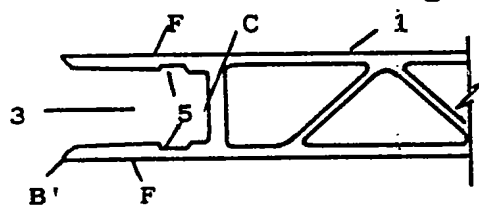
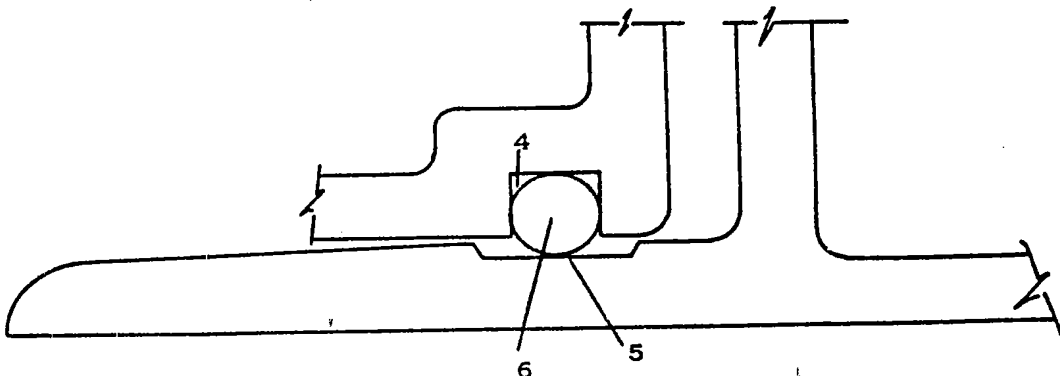


Fig. III



8006 Fig. IV

16-09-82

RH.3005 Mod. U

Fig. I a

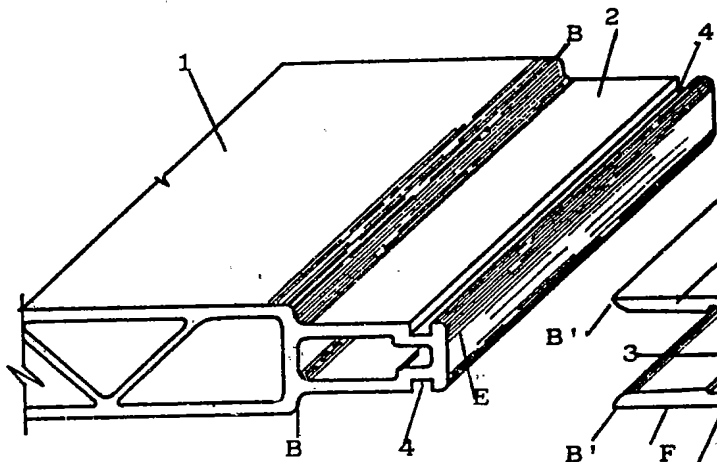


Fig. II a

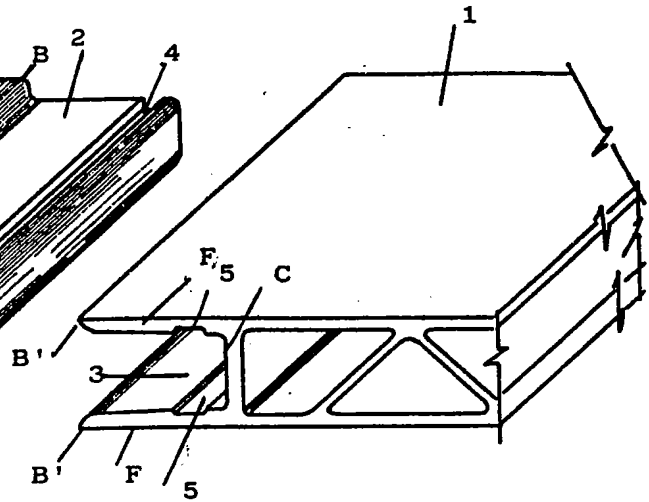


Fig. I b

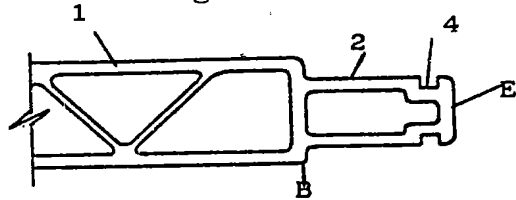


Fig. II b

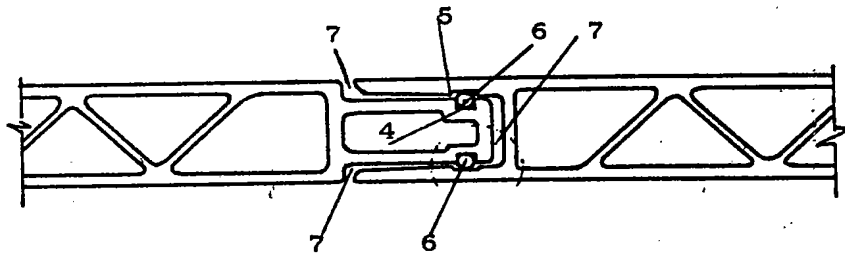
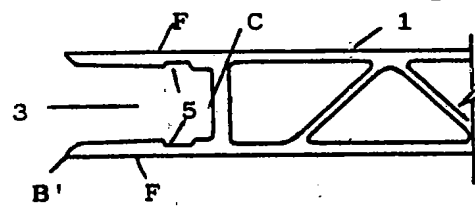
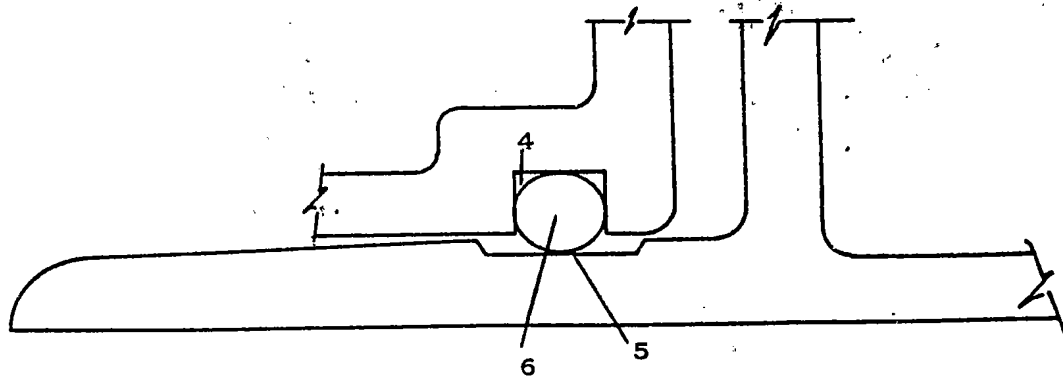


Fig. III



0006 Fig. IV